

# AD232-0FP

## FRANÇAIS

### PRESENTATION & CARACTERISTIQUES TECHNIQUES

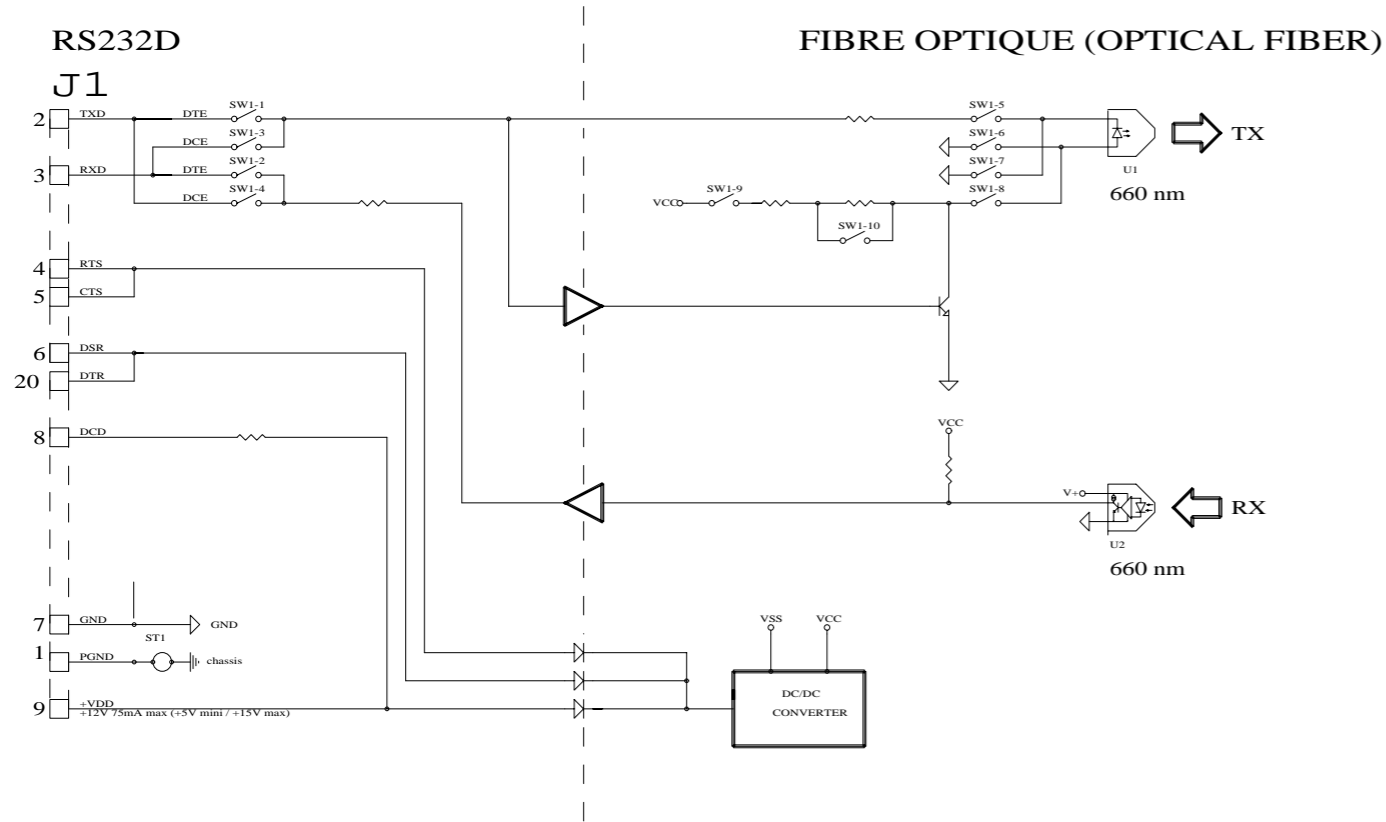
Convertisseur RS232/Fibre optique plastique auto-alimenté.  
Boîtier métallique équipé d'un connecteur SUB D 25 points côté RS232 et d'un connecteur HFBR fibre optique.  
Fibre optique plastique multimode 1000 µm 0.23 dB/m  
Conversion signaux : TXD et RXD.  
Débit maximum : 38400 bps.  
Configuration par micro interrupteur.  
Transmission asynchrone, full duplex, half duplex, simplex.  
EIA RS232/CCITT V24.  
Dérivation du courant d'alimentation en mode auto-alimenté par DTR, RTS et TXD.  
Peut fonctionner avec une alimentation externe.  
Rebouclage ou polarisation signaux contrôle DSR, DCD et CTS.  
Distance maximale RS232 : 2 mètres.  
Distance maximale fibre optique : 155 mètres.  
Protection des alimentations par limitation de courant.  
Consommation 75 mA max. avec alimentation externe (+5V à +15V).  
Consommation 6 mA max en mode auto-alimenté.  
Dimensions et poids : 66.5x41.5x16 mm (LxIxH) - 95 g.  
Plage de température : -5° C à +65° C.  
Humidité : 0 à 95% RH, sans condensation.

## ENGLISH

### PACKAGING & TECHNICAL CHARACTERISTICS

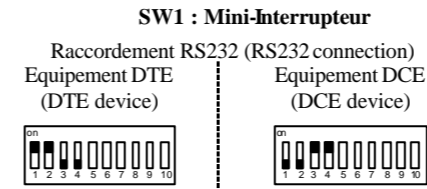
Self powered RS232/Plastic Optical fiber converter.  
Metal housing including 25 pins SUB D connector on the RS232 side and HFBR connector on the optical fiber side.  
Multimode fiber 1000 µm 0.23 dB/m  
Converted signals : TXD and RXD.  
Maximum rate : 38400 bps.  
Configuration by micro switch.  
Asynchronous full duplex, half duplex, simplex transmission modes.  
EIA RS232/CCITT V24  
Signals used to derive power supply in self powered mode : DTR, RTS et TXD.  
Can be used with an external power supply.  
Other control signals: DSR, DCD and CTS.  
Maximum RS232 transmission distance : 2 meters.  
Maximum optical fiber transmission distance : 155 meters.  
Power supply protection: by current limitation  
Power consumption 75 mA with external power supply (+5V to +15V).  
Power consumption 6 mA in self powered mode.  
Size and weight : 66.5x41.5x16 mm (LxWxH) - 95 g.  
Temperature range : -5° C to +65° C  
Humidity : 0 to 95% RH, without condensation.

## SYNOPTIQUE (DIAGRAM)



## ETAPE 1

### CONFIGURATION INTERRUPTEUR



#### Raccordement RS232

**Equipement DTE :** à paramétrer pour connecter l'AD232-0FP à un périphérique DTE (ex : P.C.).  
**Equipement DCE :** à paramétrer pour connecter l'AD232-0FP à un périphérique DCE (ex : MODEM).  
Dans les 2 cas, brancher directement sur le connecteur SUB D 25 du périphérique, ou utiliser un câble droit, SUBD25/SUBD9. (TxD (2) à TxD (3), ...).

#### Distance de transmission

**0 m à 45 m :** à paramétrer pour une longueur de fibre optique inférieure à 45 mètres.  
**45 m à 90 m :** à paramétrer pour une longueur de fibre optique comprise entre 22 mètres et 90 mètres.  
**90 m à 155 m :** à paramétrer pour une longueur de fibre optique comprise entre 90 mètres et 155 mètres.

#### DCD

Attention, l'état ON pour DCD n'est valide qu'en mode alimentation externe.  
Si une configuration particulière des signaux de contrôle CTS,DCD et DSR est requise, réaliser les straps nécessaires côté périphérique dans un câble spécifique en prenant soins de ne pas les raccorder côté AD2320FP.

#### JP1 : Strap

Strap reliant la masse de protection à la masse électrique.

## ETAPE 2

### CONFIGURATION ALIMENTATION

#### Mode auto-alimenté

DTR doit impérativement être activé (ON).  
Distance maximale de fibre optique: 45 mètres.

#### Mode alimentation externe

Broche 9 du connecteur P1 (+V), Broche 7 du connecteur P1 (GND).  
Alimentation +V gamme +5 à 15 V, courant max. 75 mA.  
Distance maximale de fibre optique: 155 mètres.

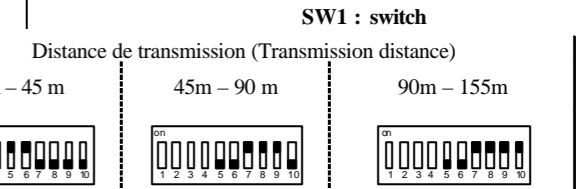
## ETAPE 3

### VERIFICATION

Vérifier en mode auto-alimenté que le signal DTR est dans l'état ON.  
Vérifier que l'alimentation externe est opérationnelle si la distance est supérieure à 45m.

## STEP 1

### SWITCHES SETTING



#### RS232 connection

**DTE device :** setting to connect AD232-0FP to a DTE device (ex : P.C.).  
**DCE device :** setting to connect AD232-0FP to a DCE device (ex : MODEM).  
In both cases, plug directly into the device SUB D 25 connector., or use a straight SUB D 25/SUB D 9 cable (TxD(2)à TxD(3), ...).

#### Transmission distance

**0 m to 45 m :** setting for 0 to 45 m optical fiber.  
**45 m to 90 m :** setting for 45 to 90 m optical fiber.  
**90 m to 155 m :** setting for 90 to 155 m optical fiber.

#### DCD

Warning, ON state for DCD, is available only with external power supply.  
If a special CTS, DCD, DSR signal configuration is needed, you can make a specific cable, strapping in the device connector the signals you need and isolate the signals in the AD2320FP part.

#### JP1 : Strap

Strap which connect protective ground to electrical ground.

## STEP 2

### POWER SUPPLY SETTING

#### Self powered mode

DTR must be active (ON).  
Maximum optical fiber distance : 45 meters.

#### External Power supply mode

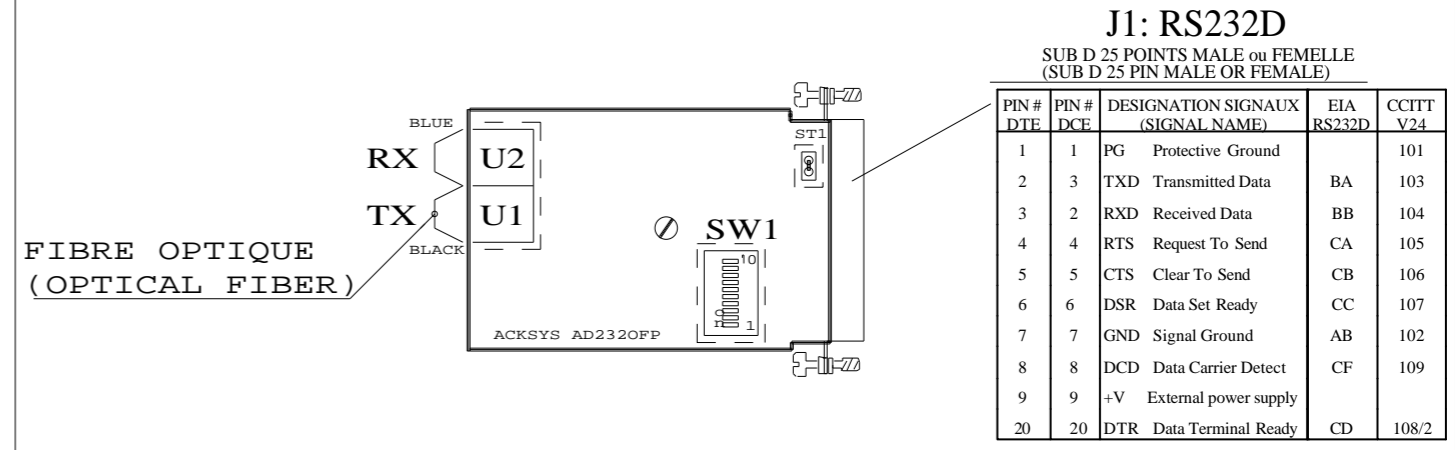
Pin 9 of P1 connector (+V), Pin 7 of P1 connector (GND).  
+V Power supply range +5 to 15 V, max current 75 mA.  
Maximum optical fiber distance : 155 meters.

## STEP 3

### CHECKING

In self-powered mode, check that DTR signal is ON.  
Check that external power supply is connected if distance is longer than 45m.

## CONNECTEURS ET INTERRUPTEURS (CONNECTORS AND SWITCHES)



J1: RS232D SUB D 25 POINTS MALE ou FEMELLE (SUB D 25 PIN MALE OR FEMALE)					
PIN # DTE	PIN # DCE	DESIGNATION SIGNAUX (SIGNAL NAME)	EIA RS232D	CCITT V24	
1	1	PG Protective Ground		101	
2	3	TXD Transmitted Data	BA	103	
3	2	RXD Received Data	BB	104	
4	4	RTS Request To Send	CA	105	
5	5	CTS Clear To Send	CB	106	
6	6	DSR Data Set Ready	CC	107	
7	7	GND Signal Ground	AB	102	
8	8	DCD Data Carrier Detect	CF	109	
9	9	+V External power supply			
20	20	DTR Data Terminal Ready	CD	108/2	