

AD400EI

guide d'utilisation

AD400EI user guide



FRANÇAIS

PRESENTATION & CARACTERISTIQUES TECHNIQUES

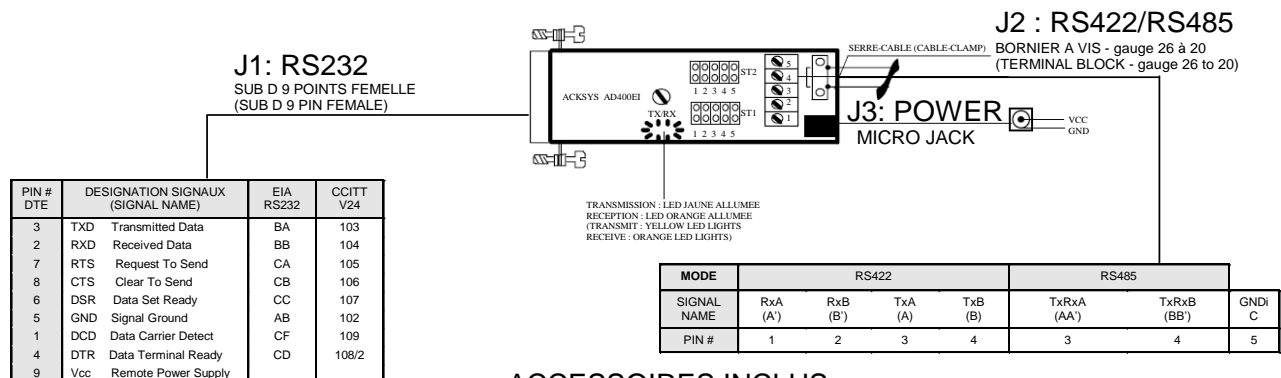
Convertisseur RS232/RS422 ou RS232/ RS485 isolé, filtré en haute fréquence et protégé contre les surtensions.
Boîtier métallique équipé d'un connecteur SUB D 9 points côté RS232 et d'un bornier à visser 5 points côté RS422/RS485.
Conversion signaux : TXD et RXD.
Configuration par micro cavaliers.
Transmission asynchrone, full duplex, half duplex, simplex.
EIA RS232/CCITT V24 et EIA RS422/RS485/CCITT V11.
Retournement de ligne automatique ou contrôlé par le signal RS232 RTS.
Alimentation externe 4.5V à 5.5V.
Alimenté par le port clavier/souris/USB via le câble et accessoire fournis.
ou par un bloc alimentation externe. (Ref ACKSYS PWS5-MJ en 220V/50Hz, nous consulter pour la Ref 110V/60Hz).
Télé Alimentation depuis la broche 9 du SUBD 9.
Polarisation signaux contrôle DSR, DCD et CTS.
Débit maximal : 250 kbps.
Distance minimale RS232 : connexion directe.
Distance maximale RS422 & RS485 : 1200 mètres.
Charge maximale en RS422/RS485 : 32 transmetteurs / récepteurs.
L'AD400EI représente 1/8 d'une charge RS485 normale
Isolation entre interfaces RS422/485 et RS232 de 1,5 kVeff
Protection des alimentations par limitation de courant.
Protection contre les surtensions transitoires sur la ligne (RS485) par transils, tension de claquage +/- 6,5V en mode commun et en mode différentiel, capacité d'absorption : 0,3 kW pendant 8/20 µs.
Tension maximale en mode commun : +/- 5V.
Consommation 160 mA max
Dimensions et poids : 80,5 x 31 x 19 mm (LxIxH), 35 g
Plage de température : -5° C à +70° C.
Humidité : 0 à 95% RH, sans condensation.

ENGLISH

PACKAGING & TECHNICAL CHARACTERISTICS

Isolated RS232/RS422 or RS232/RS485 adapter with high frequency filter and surge protection.
Metal housing including 9 pins SUB D connector on the RS232 side and 5 connecting terminals on the RS422/RS485 side.
Converted signals : TXD and RXD.
Configuration by micro jumpers.
Asynchronous full duplex, half duplex, simplex transmission modes.
EIA RS232/CCITT V24, EIA RS422/RS485/CCITT V11.
Automatic built-in turnaround or controlled by RS232 RTS signal.
External power supply 4.5V to 5.5V.
Provided by keyboard/mouse/USB socket with ACKSYS cable and accessories
Provided by an external power supply (Ref ACKSYS PWS5-MJ for 220V/50Hz, consult us for 110V/60Hz Ref)
Provided by pin 9 of the SUBD 9 connector
Other control signals: DSR, DCD and CTS.
Maximum rate : 250 kbps.
Minimum RS232 transmission distance : plug directly.
Maximum RS422 & RS485 transmission distance : 1200 meters.
Maximum load in RS422/RS485 : 32 transceivers
1/8 RS422/RS485 load for the AD400EI
Isolation 1.5 kVeff between RS422/485 and RS232 interfaces.
Power supply protection: by current limitation
Protection against temporary line voltage surges (RS485): by peaks, breakdown voltage +/-6,5 V in common and differential mode, capacitance 0.3 kW over 8/20 µs.
Common mode maximum line voltage: +/- 5V.
Power consumption 160 mA max
Size and weight : 80.5 x 31 x 19 mm (LxWxH), 35 g
Temperature range : -5° C to +70° C
Humidity : 0 to 95% RH, without condensation.

CONNECTEURS ET INTERRUPTEURS (CONNECTORS AND SWITCHES)



ACCESSOIRES INCLUS (ACCESSORIES INCLUDED)



ETAPE 1 : CONFIGURATION INTERRUPTEURS

Connecter directement l'AD400EI à un périphérique DTE (ex : P.C.).

ST1 & ST2 : Micro-cavaliers

Type de transmission (Transmission mode)				Polarisation de ligne (Line polarization)	Terminaison de ligne (Terminating resistor)	Etat de CTS-DSR-DCD (CTS-DSR-DCD state)
ST1-2, ST1-3, ST1-4, ST1-5 & ST2-1, ST2-2						
RS422 4 fils MAÎTRE (4 wires MASTER)	RS422 4 fils ESCLAVE (4 wires SLAVE)	RS485 2 fils sans echo (2 wires without echo)	RS485 2 fils avec echo (2 wires with echo)	ST2-3, ST2-4	ST2-5	ST1-1
sans retournement (without turn-around)	retournement contrôlé par RTS (turn-around generated by RTS)	retournement contrôlé par RTS (turn-around generated by RTS)	retournement contrôlé par RTS (turn-around generated by RTS)	Présente (Yes)	Connectées (Connected)	CTS-DSR-DCD ON
retournement automatique (built-in automatic turn-around)	retournement automatique (built-in automatic turn-around)	retournement automatique (built-in automatic turn-around)	retournement automatique (built-in automatic turn-around)	Absente (No)	Déconnectées (Disconnected)	CTS-DSR-DCD OFF

Type de transmission

RS422 MASTER (sans retournement) : à paramétrer pour le maître en mode multipoint, ou pour l'un et l'autre des équipements en mode point à point.
RS422 SLAVE (avec retournement) : à paramétrer pour les esclaves en mode multipoint.
RS485 sans écho (avec retournement) : à paramétrer pour n'importe quel équipement.
RS485 avec écho (avec retournement) : à paramétrer pour n'importe quel équipement. Dans ce mode, les caractères transmis sur la ligne RS485 sont renvoyés sur la ligne RS232.

Gestion du retournement :

Le retournement en mode RS422 Slave ou RS485 peut être réalisé de deux façons :

- Par contrôle logiciel du signal RTS (actif pendant la phase d'émission, inactif en dehors). Temps de retournement après transmission : 900ns.
- En automatique, avec les restrictions suivantes :
 - Vitesse de communication maximale : 115.2 kbps pour 100 m de ligne et 9.6 kbps pour 1000 m de ligne.
 - 10 interfaces RS485 maximum.
 - Ne pas utiliser de résistance de terminaison de ligne.
 - Fournir la polarisation de ligne par le convertisseur AD400EI.
 - Milieu d'utilisation exempt de perturbations importantes.
 - Utilisation d'un câble avec tresse de blindage conseillée.
 - Temps de retournement après transmission 52 µs.

Polarisation de ligne

La polarisation de ligne est nécessaire afin d'avoir un état stable :

- En mode RS485 lors de la transition de la transmission à la réception.
- En mode RS422 si plusieurs transmetteurs sont en bus.

Une seule polarisation est nécessaire par ligne.

Résistance de terminaison

La résistance de terminaison de ligne en mode RS422/RS485 permet de réduire les réflexions perturbant la réception dans une longue ligne à haut débit. Elle n'est pas nécessaire en milieu exempt de perturbations et si la distance et le débit sont compris dans les limites de 1000 m à 9600 bps ou 100 m à 112 kbps.

CTS - DCD - DSR

Permet de forcer simultanément CTS, DCD, et DSR à l'état ON ou OFF.

STEP 1 : SWITCHES SETTING

Plug AD400EI to a DTE device (ex :P.C.).

ST1 & ST2 : Micro jumpers

Type de transmission (Transmission mode)				Polarisation de ligne (Line polarization)	Terminaison de ligne (Terminating resistor)	Etat de CTS-DSR-DCD (CTS-DSR-DCD state)
ST1-2, ST1-3, ST1-4, ST1-5 & ST2-1, ST2-2						
RS422 4 fils MAÎTRE (4 wires MASTER)	RS422 4 fils ESCLAVE (4 wires SLAVE)	RS485 2 fils sans echo (2 wires without echo)	RS485 2 fils avec echo (2 wires with echo)	ST2-3, ST2-4	ST2-5	ST1-1
sans retournement (without turn-around)	retournement contrôlé par RTS (turn-around generated by RTS)	retournement contrôlé par RTS (turn-around generated by RTS)	retournement contrôlé par RTS (turn-around generated by RTS)	Présente (Yes)	Connectées (Connected)	CTS-DSR-DCD ON
retournement automatique (built-in automatic turn-around)	retournement automatique (built-in automatic turn-around)	retournement automatique (built-in automatic turn-around)	retournement automatique (built-in automatic turn-around)	Absente (No)	Déconnectées (Disconnected)	CTS-DSR-DCD OFF

Transmission mode

RS422 MASTER (without turnaround): setting for master equipment in multidrop configuration, or for both equipments in point to point configuration.
RS422 SLAVE (with turnaround): setting for slave in multidrop configuration.
RS485 without echo (with turnaround): setting for all equipments.
RS485 with echo (with turnaround): setting for all equipments. In this mode, transmitted characters on RS485 line are echoed on RS232 line.

Turnaround generation :

In RS422 SLAVE or RS485, turn-around can be controlled in two ways :

- By software control of the RTS signal (ON to transmit, OFF otherwise). Turn-around time : 900 ns.
- Thanks to built-in automatic turnaround, with the following restrictions:
 - Communication limited to 115.2 kbps with a 100m cable and 9.6kbps with a 1000 m cable.
 - No more than 10 RS485 receivers.
 - Do not attach terminating resistor(s).
 - Line polarization must be provided by the AD400EI.
 - No noisy environment.
 - A shielded cable is recommended.
 - Turnaround time : 52 µs.

Line polarization

Line polarization is needed for stability :

- In RS485 mode when changing from transmit to receive.
- In RS422 mode if several transmitters are on the bus.

Only one polarization per line is needed.

Terminating resistor

The line terminating resistor for RS422/RS485 line reduces reflections created by long lines at high speeds, which may disturb transmission. It is not required in noise-free environment and if the distance and the rate are within 1,000 m at 9600 bps or 100 m at 112 kbps.

CTS - DCD - DSR

CTS, DCD and DSR simultaneously fixed high or low.

ETAPE 2 : CONFIGURATION ALIMENTATION

Mode alimentation externe

Raccorder le câble d'alimentation clavier au connecteur J3 de l'AD400EI et à une embase clavier ou souris ou USB ou connecter un alimentation sur la pin 9 du connecteur SUB D9 J1
 Alimentation +V gamme +4.5V à 5.5V, courant max. 160 mA.
 Charge maximale en RS422 : 10 récepteurs.
 Charge maximale en RS485 : 32 transmetteurs / récepteurs.
 Distance de transmission et débit avec résistance de terminaison : 1200 m à 115.2 kbps ou 100 m à 1 Mbps.
 Distance de transmission et débit sans résistance de terminaison : 1200 m à 9.6 kbps ou 100 m à 115.2 kbps.
 Visualisation de l'état de TXD sur le voyant JAUNE.
 Visualisation de l'état de RXD sur le voyant ORANGE.

ETAPE 3 : CABLAGE

Type de câble préconisé

Diamètre mini 3 mm, maxi 6.5 mm.
 1, 2 ou 3 paires torsadées avec ou sans blindage, gauge préférentielle 22 (0.34 mm²) ou 24 (0.22 mm²), 50 pF/m, impédance nominale 120 Ohms.

Raccordement

Dégainer le câble sur 45 mm.
 Réduire la tresse de blindage à 5 ou 6 mm et la retourner autour du câble.
 Décroiser les paires.
 Dénuder les conducteurs sur 3 ou 4 mm.
 Passer les câbles à travers le serre-câble.
 Enfiler les conducteurs torsadés dans le bornier et visser.
 Visser les vis M2x12 TC du serre-câble en laissant dépasser le câble de 2 ou 3 mm et en veillant à ce que le blindage soit en contact avec la mécanique puis ranger les conducteurs dans l'emplacement prévu.
 Remonter le capot et visser à fond la vis M3x4 TF.

Identification des signaux A & B, ou AA' & BB'

Identifier à l'aide du tableau ci-contre, les signaux A, A', B, B' / AA', BB' de la ligne, et relier :

En RS422 : A (ligne) → A' (AD400EI),
 B (ligne) → B' (AD400EI)
 En RS485 : AA' (ligne) → AA' (AD400EI),
 BB' (ligne) → BB' (AD400EI).

(MARK / OFF)	
TXD (RS422)	VA < VB
RXD (RS422)	VA' < VB'
TXD / RXD (RS485)	VAA' < VBB'

ETAPE 4 : VERIFICATIONS

Vérifier que le contrôle du retournement est opérationnel si il est requis.
 Vérifier que la polarisation de ligne est activée sur un des équipements si plusieurs transmetteurs sont en bus.
 Vérifier le câblage de la ligne RS422/RS485.

STEP 2 : POWER SUPPLY SETTING

External Power supply mode

Plug the power supply cable to J3 AD400EI connector, and to keyboard/mouse/USB socket or connect a power supply to J1/pin 9.
 +V Power supply range +4.5V to 5.5V, max current 160 mA.
 Maximum load in RS422: 10 receivers.
 Maximum load in RS485: 32 transceivers.
 Transmission distance and baudrate with terminating resistor: 1200 m at 115.2 kbps or 100m at 1 Mbps.
 Transmission distance and baudrate without termination resistor: 1200 m at 9.6 kbps or 100 m at 115.2 Kbps.
 TXD signal state on YELLOW LED.
 RXD signal state on ORANGE LED.

STEP 3 : CABLING

Required cable

Min diameter 3 mm, max 6.5 mm.
 1, 2 or 3 twisted pairs shielded or not shielded, preferential gauge 22 (0.34 mm²) or 24 (0.22 mm²), 50 pF/m, 120 Ohms rated impedance.

Connection

Strip 45 mm of cable.
 Shorten the shielding braid to 5 or 6 mm and turn it down around the cable.
 Untwine the pairs.
 Strip 3 to 4 mm of leads.
 Pass the cables through the cable clamp.
 Thread the twisted leads in the terminal block, tighten the screw.
 Tighten the M2x12 TC screw on the cable clamp, leaving 2 to 3 mm of cable through the clamp. The shielding must be in contact with the sheet metal. Stow the leads in the specified location.
 Mount the housing and tighten the M3x4 TF screw.

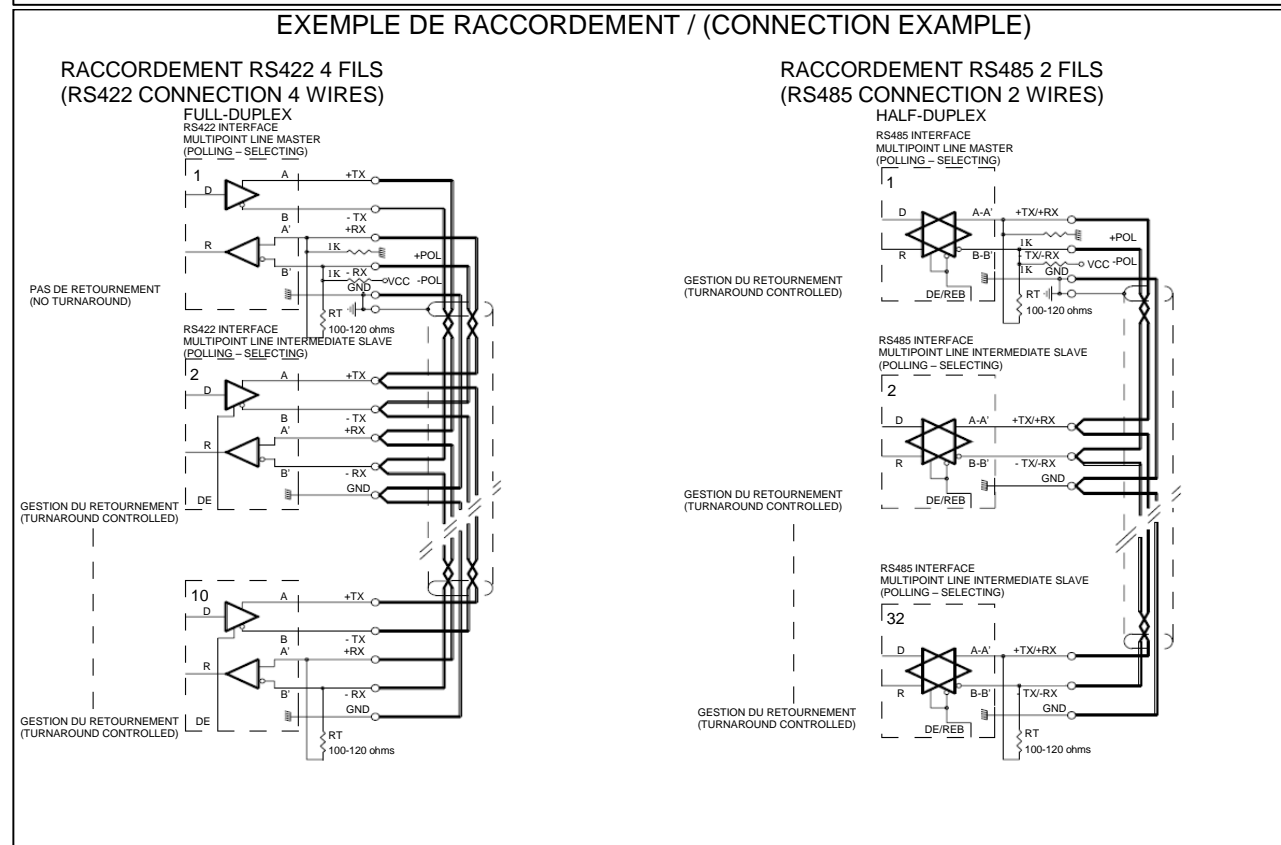
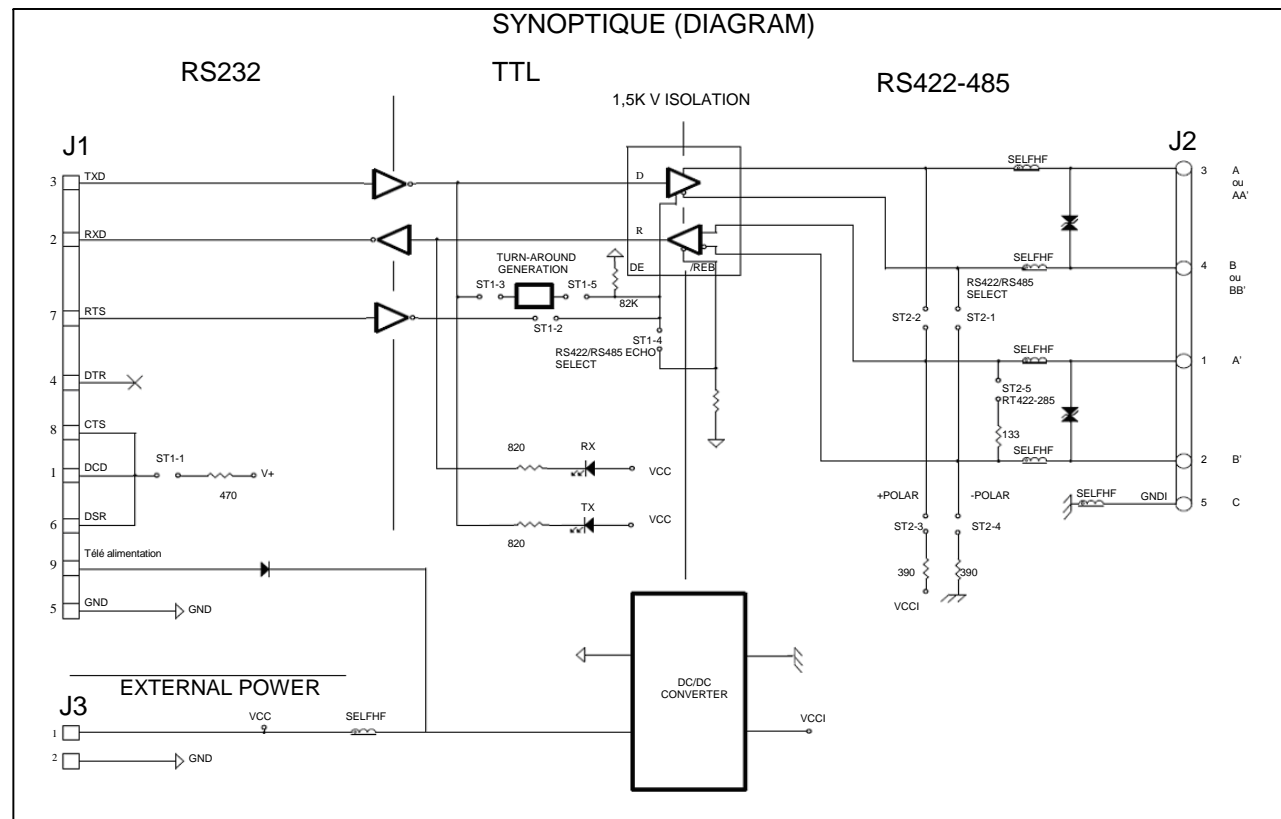
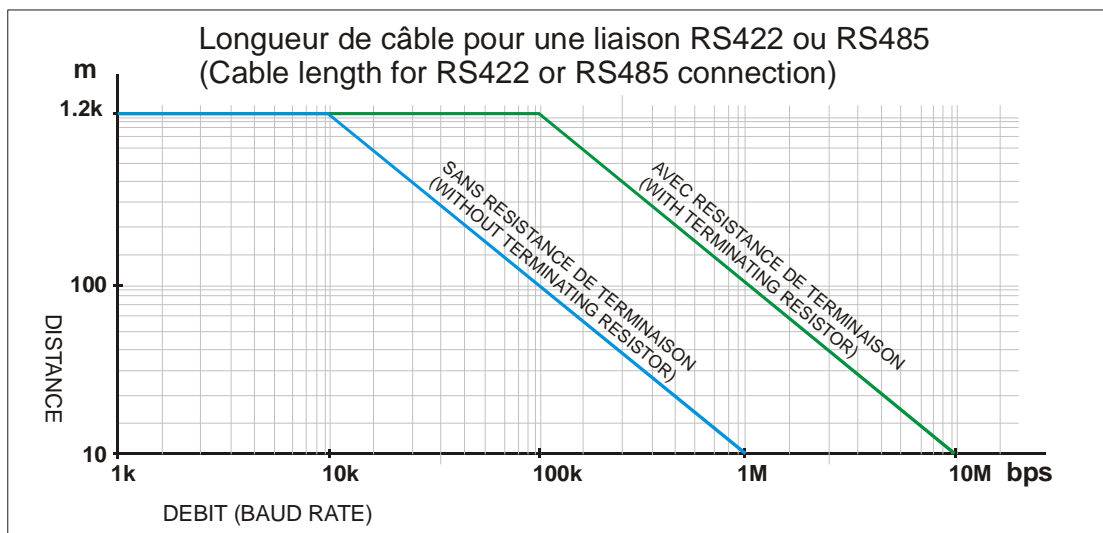
How to identify A & B or AA' & BB' signals

Thanks to the opposite table, you can identify A, A', B, B' / AA', BB' signals and connect :


In RS422 : A (line) → A' (AD400EI),
 B (line) → B' (AD400EI)
 In RS485 : AA' (line) → AA' (AD400EI),
 BB' (line) → BB' (AD400EI).

STEP 4 : CHECKING

Check that turnaround signal is generated if required
 Check that line polarization is activated if several transmitters are connected.
 Check RS422/RS485 connector cabling.



ACKSYS
 COMMUNICATIONS & SYSTEMS
 10, rue des Entrepreneurs
 ZA Val Joyeux
 78450 VILLEPREUX
 FRANCE



Tel : +33 (0)1 30 56 46 46
 Fax : +33 (0)1 30 56 12 95
 Web : www.acksys.fr
 Hotline : support@acksys.fr
 Sales : sales@acksys.fr